

ICS

CCS 点击此处添加 CCS 号

DB 44

广东省地方标准

DB XX/T XXXX—XXXX

火力发电二氧化碳排放连续监测技术要求

Technical requirements for continuous monitoring of CO₂ emitted from thermal power

(征求意见稿)

在提交反馈意见时，请将您知道的相关专利连同支持性文件一并附上。

XXXX - XX - XX 发布

XXXX - XX - XX 实施

发布

目 次

前言	II
1 范围	1
2 规范性引用文件	1
3 术语和定义	1
4 系统的组成和结构	2
4.1 系统组成	2
4.2 系统结构	3
5 系统技术要求	4
5.1 外观要求	4
5.2 工作条件要求	4
5.3 功能要求	5
5.4 性能要求	6
6 系统安装技术要求	7
7 检测方法	7
7.1 总体要求	7
7.2 标准物质要求	8
7.3 CO ₂ -CEMS 浓度技术指标检测	8
7.4 烟气 CMS 指标检测	10
7.5 统计要求	11
8 不确定度要求	11
9 质量保证	11
9.1 安装质量保证	11
9.2 检测质量保证	12
9.3 运行质量保证	12
附录 A（规范性） 数据计算和处理	13
A.1 二氧化碳浓度的计算	13
A.2 烟气流量的计算	14
A.3 企业二氧化碳总排放量计算	14
附录 B（资料性） CO ₂ -CEMS 日报表、月报表和年报表	16

前 言

本文件按照GB/T 1.1—2020《标准化工作导则 第1部分：标准化文件的结构和起草规则》的规定起草。

请注意本文件的某些内容可能涉及到专利。本文件的发布机构不承担识别专利的责任。

本文件由广东省生态环境厅提出。

本文件由广东省碳达峰碳中和标准化技术委员会归口。

本文件起草单位：广东省特种设备检测研究院顺德检测院（国家工业锅炉质量检验检测中心）、华南理工大学、广东能源集团科学技术研究院有限公司、北京雪迪龙科技股份有限公司、南方电网电力科技股份有限公司、广东粤电靖海发电有限公司、广东省检验检测认证研究院集团有限公司、广东盈峰科技有限公司、佛山市顺德五沙热电有限公司、广东粤华发电有限责任公司、广东粤电环保有限公司、珠海经济特区广珠发电有限责任公司、广东省计量科学研究院、广东省标准化研究院、广东省技术经济研究发展中心、生态环境部华南环境科学研究所、佛山华谱测智能科技有限公司、北京大方科技有限责任公司。

本文件主要起草人：

火力发电二氧化碳排放连续监测技术要求

1 范围

本标准规定了火力发电企业烟气二氧化碳排放连续监测系统（简称CO₂-CEMS）中的主要监测项目、系统组成、系统技术要求、系统安装要求、检测方法、质量保证以及附录。

本标准适用于火力发电企业产生的二氧化碳排放量的连续监测。采用化石燃料（煤、天然气、石油等）为能源的工业锅炉、工业炉窑的二氧化碳排放量连续监测可参照执行。

2 规范性引用文件

下列文件中的内容通过文中的规范性引用而构成本文件必不可少的条款。其中，注日期的引用文件，仅该日期对应的版本适用于本文件；不注日期的引用文件，其最新版本（包括所有的修改单）适用于本文件。

GB/T 16157 固定污染源排气中颗粒物测定与气态污染物采样方法

DL/T 2376 火电厂烟气二氧化碳排放连续监测技术规范

HJ 75 固定污染源烟气（SO₂、NO_x、颗粒物）排放连续监测技术规范

HJ 76 固定污染源烟气（SO₂、NO_x、颗粒物）排放连续监测系统技术要求及检测方法

HJ 212 污染源在线自动监控（监测）系统传输标准

3 术语和定义

下列术语和定义适用于本文件。

3.1

固定源 stationary source

火电厂通过烟囱向空气中排放二氧化碳的固定燃烧设备。

[来源：DL/T 2376-2021,3.1,有修改]

3.2

二氧化碳排放连续监测 carbon dioxide continous emission monitoring

CO₂-CEM

对火力发电企业固定源烟气排放的二氧化碳进行连续地、实时地自动监测。

3.3

二氧化碳排放连续监测系统 carbon dioxide continous emission monitoring system

CO₂-CEMS

连续监测火力发电企业固定源烟气二氧化碳排放量所需要的全部设备。

3.4

标准状态下干烟气 dry flue gas in standard condition

在温度为 273K，压力为 101.325kPa 条件下不含水汽的烟气。

3.5

有效数据 valid data

符合文本技术指标要求，经验收合格的CO₂-CEMS，在固定源排放烟气条件下，CO₂-CEMS正常运行所测得的数据。

[来源：DL/T 2376-2021 ,3.4]

3.6

矩心区 centroidal area

烟道或管道断面的几何中心区域，区域面积不超过烟道或管道断面面积的1%。

3.7

参比方法 reference method

用于与CO₂-CEMS测量结果相比较的国家或行业发布的指南和标准方法。

[来源：DL/T 2376-2021 ,3.4]

3.8

定期切换 regular switching

为延长设备运行时数，为设备定期检修创造良好的检修时间，为减少CO₂-CEMS由于检测模块或其他设备故障导致的非计划停运而产生监测数据不全的情况，而对设备定期进行轮换运行。

注：进行切换运行时，应按要求严格填写相应设备名称、切换周期、执行人和监护人。

3.9

系统响应时间 system response time

二氧化碳排放连续监测系统中的参数测量系统自通入标准气体的时刻起，到分析仪示值达到标准气体标称值90%的时刻止，中间的时间间隔。

注：包括管线传输时间和仪表响应时间。管线传输时间指CEMS参数测量系统各模块在通入标准气体的时刻起，将采集的各数据通过与之相连的传输连接线传入到数据采集与控制系统，并在分析仪上显示出阶跃信号的时刻止，中间的时间间隔；仪表响应时间指从观察到分析仪示值产生一个阶跃增加或阶跃减少的时刻起，到其示值达到标准气体标称值90%或10%的时刻止，中间的时间间隔。

[来源：HJ 75-2017 ,3.11,有修改]

3.10

零点漂移 zero drift

在仪器未进行维修、保养或调节的前提下，CO₂-CEMS按固定的时间运行后通入零点气体，仪器的读数与零点气体初始测量值之间的偏差相对于满量程的百分比。

[来源：DL/T 2376-2021 ,3.11, 有修改]

3.11

量程漂移 span drift

在仪器未进行维修、保养或调节的前提下，CO₂-CEMS按固定的时间运行后通入量程校准气体，仪器的读数与量程校准气体初始测量值之间的偏差相对于满量程的百分比。

[来源：DL/T 2376-2021 ,3.13]

4 系统的组成和结构

4.1 系统组成

CO₂-CEMS由参数测量系统和数据采集与处理系统组成，见示意图1。

4.1.1 参数测量系统

参数测量系统包括：大气压力监测单元；烟气参数测量单元，包含流速测量模块、压力测量模块、温度测量模块、湿度测量模块、氧气测量模块；二氧化碳浓度检测单元。

4.1.2 数据采集与处理系统

数据采集与处理系统包括以下系统类型：

- a) 数据采集与控制系统：控制采样与测量的频率并存储数据；
- b) 数据处理系统：计算烟气中二氧化碳排放浓度和累计排放量；
- c) 远程通讯系统：将数据和图文传输至数据监控中心。

4.2 系统结构

CO₂-CEMS系统结构主要包括样品采集和传输装置、预处理设备、分析仪器、数据采集和传输设备以及其它辅助设备。依据CO₂-CEMS测量方式和原理的不同，CO₂-CEMS由上述全部或部分结构组成。

4.2.1 样品采集和传输装置

样品采集和传输装置主要包括采样探头、样品传输管线、流量控制设备和采样泵等；采样装置的材料和安装应不影响仪器测量。一般采用抽取测量方式的CO₂-CEMS均具备样品采集和传输装置，其具体要求见 5.3.1。

4.2.2 预处理设备

预处理设备主要包括样品过滤设备和除湿冷凝设备等；预处理设备的材料和安装应不影响仪器测量。部分采用抽取测量方式的CO₂-CEMS具备预处理设备，其具体要求见 5.3.2。

4.2.3 分析仪器

分析仪器用于对采集的二氧化碳烟气样品进行测量分析。

4.2.4 数据采集和传输设备

数据采集和传输设备用于采集、处理和存储监测数据，并能按中心计算机指令传输监测数据和设备工作状态信息；数据采集和传输设备的具体技术要求见 5.3.5。

4.2.5 辅助设备

采用抽取测量方式的CO₂-CEMS，其辅助设备主要包括尾气排放装置、反吹净化及其控制装置、稀释零空气预处理装置以及冷凝液排放装置等；采用直接测量方式的CO₂-CEMS，其辅助设备主要包括气幕保护装置和标气流动等效校准装置等。各种辅助设备的具体技术要求见5.3.3。

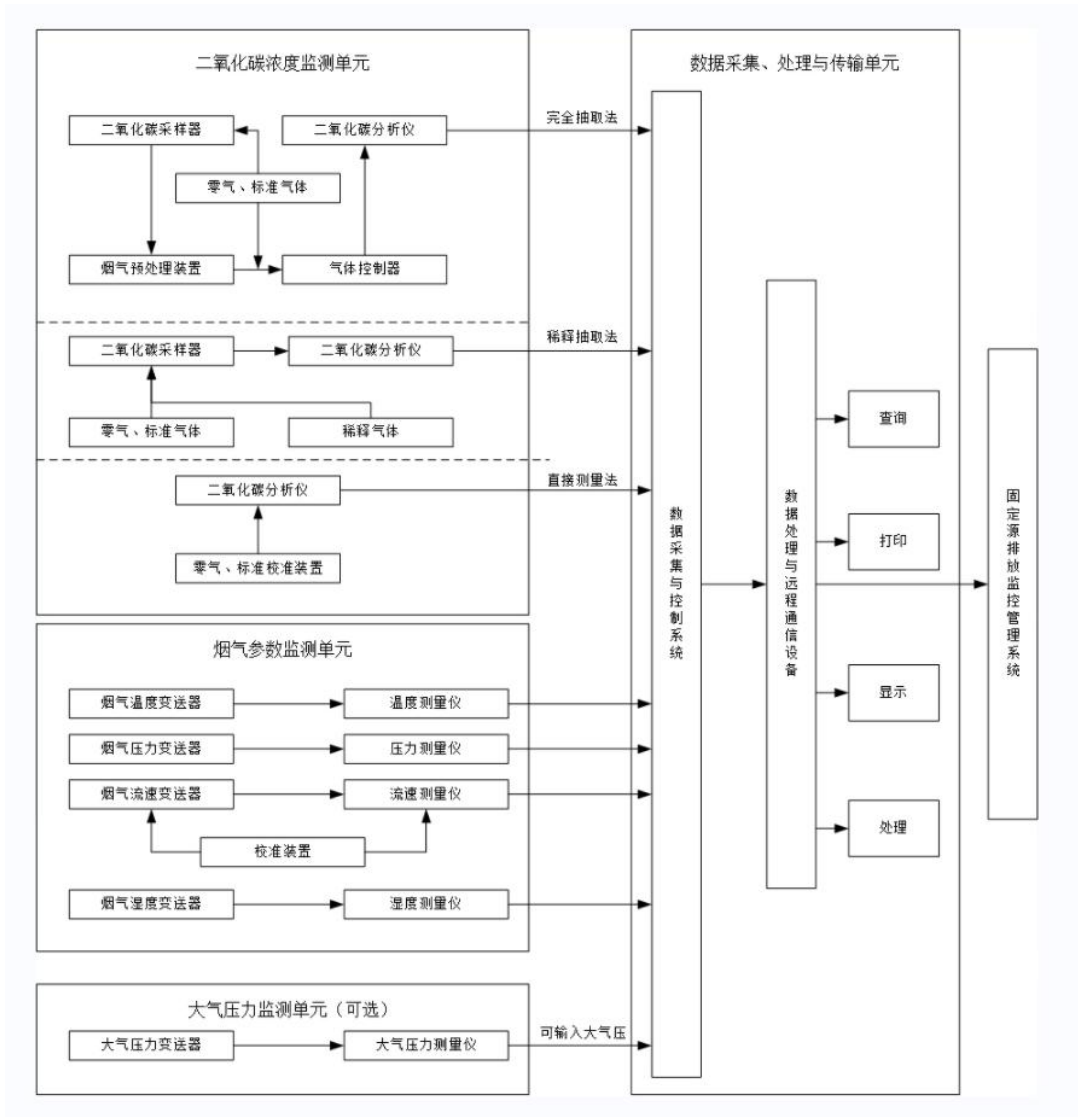


图 1 二氧化碳排放连续监测系统组成示意图

5 系统技术要求

5.1 外观要求

- 5.1.1 CO₂-CEMS 应具有产品铭牌，铭牌上应标有仪器名称、型号、生产单位、出厂编号、制造日期等信息。
- 5.1.2 CO₂-CEMS 仪器表面应完好无损，无明显缺陷，各零、部件连接可靠，各操作键、按钮使用灵活，定位准确。
- 5.1.3 CO₂-CEMS 主机面板显示清晰，涂色牢固，字符、标识易于识别，不应有影响读数的缺陷。
- 5.1.4 CO₂-CEMS 外壳或外罩应耐腐蚀、密封性能良好、防尘、防雨。

5.2 工作条件要求

CO₂-CEMS在以下条件中应能正常工作：

- a) 室内环境温度：（15~35）℃；室外环境温度（-20~50）℃；

- b) 相对湿度： $\leq 85\%$;
- c) 大气压： $(80\sim 106)$ kPa;
- d) 供电电压：AC (220 ± 22) V， (50 ± 1) Hz。

注：低温低压等特殊环境条件下，仪器设备的配置应满足当地环境条件的使用要求。

5.3 功能要求

5.3.1 样品采集和传输装置要求

5.3.1.1 样品采集装置应具备加热、保温和反吹净化功能。其加热温度一般在 120°C 以上，且应高于烟气露点温度 10°C 以上，其实际温度值应能够在机柜或系统软件中显示查询。

5.3.1.2 样品采集装置的材质应选用耐高温、防腐蚀和不吸附、不与气态污染物发生反应的材料，应不影响二氧化碳的正常测量。

5.3.1.3 二氧化碳样品采集装置应具备颗粒物过滤功能。其采样设备的前端或后端应具备便于更换或清洗的颗粒物过滤器，过滤器滤料的材质应不吸附和与二氧化碳发生反应，过滤器应至少能过滤 $(5\sim 10)$ μm 粒径以上的颗粒物。

5.3.1.4 样品传输管线应长度适中。当使用伴热管线时应具备稳定、均匀加热和保温的功能；其设置加热温度一般在 120°C 以上，且应高于烟气露点温度 10°C 以上，其实际温度值应能够在机柜或系统软件中显示查询。

5.3.1.5 样品传输管线内包覆的气体传输管应至少为两根，一根用于样品气体的采集传输，另一根用于标准气体的全系统校准； CO_2 -CEMS 样品采集和传输装置应具备完成 CO_2 -CEMS 全系统校准的功能要求。样品传输管线应使用不吸附和与二氧化碳发生反应的材料。

5.3.1.6 采样泵应具备克服烟道负压的足够抽气能力，并且保障采样流量准确可靠、相对稳定。

5.3.2 预处理设备要求

5.3.2.1 CO_2 -CEMS 预处理设备及其部件应方便清理和更换。

5.3.2.2 CO_2 -CEMS 除湿设备的设置温度应保持在 4°C 左右（设备出口烟气露点温度应 $\leq 4^{\circ}\text{C}$ ），正常波动在 $\pm 2^{\circ}\text{C}$ 以内，其实际温度数值应能够在机柜或系统软件中显示查询。

5.3.2.3 预处理设备的材质应使用不吸附和与二氧化碳发生反应的材料。

5.3.2.4 除湿设备除湿过程产生的冷凝液应采用自动方式通过冷凝液收集和排放装置及时、顺畅排出。

5.3.2.5 为防止颗粒物污染二氧化碳分析仪，在气体样品进入分析仪之前可设置精细过滤器；过滤器滤料应使用不吸附和与二氧化碳发生反应的疏水材料，过滤器应至少能过滤 $(0.5\sim 2)$ μm 粒径以上的颗粒物。

5.3.3 辅助设备要求

5.3.3.1 CO_2 -CEMS 排气管路应规范敷设，不应随意放置，防止排放尾气污染周围环境。

5.3.3.2 当室外环境温度低于 0°C 时， CO_2 -CEMS 尾气排放管应配套加热或伴热装置，确保排放尾气中的水分不冷凝或结冰，造成尾气排放管堵塞和排气不畅。

5.3.3.3 CO_2 -CEMS 应配备定期反吹装置，用以定期对样品采集装置进行反吹，默认为不少于 8h 反吹一次，避免出现由于颗粒物等累积造成的堵塞状况。

5.3.3.4 具备除湿冷凝设备的 CO_2 -CEMS，其除湿过程产生的冷凝液应通过冷凝液排放装置及时、顺畅排出。

5.3.3.5 CO₂-CEMS 机柜内部气体管路以及电路、数据传输线路等应规范敷设，同类管路宜集中汇总设置；不同类型的管路或不同作用、方向的管路应采用明确标识加以区分；各种走线应安全合理，便于查找维护维修。

5.3.3.6 CO₂-CEMS 机柜内应具备良好的散热装置，确保机柜内的温度符合仪器正常工作温度；应配备照明设备，便于日常维护和检查。

5.3.4 校准功能要求

5.3.4.1 CEMS 应能用手动和（或）自动方式进行零点和量程校准。

5.3.4.2 采用抽取测量方式的 CO₂-CEMS，应具备固定的和便于操作的标准气体全系统校准功能；即能够完成从样品采集和传输装置、预处理设备和分析仪器的全系统校准。

5.3.4.3 采用直接测量方式的 CO₂-CEMS，应具备稳定可靠和便于操作的标准气体流动等效校准功能；即能够通过内置或外置的校准池，完成对系统的等效校准。

5.3.5 数据采集和传输设备要求

5.3.5.1 应显示和记录超出其零点以下和量程以上至少 10%的数据值。当测量结果超过零点以下和量程以上 10%时，数据记录存储其最小或最大值。

5.3.5.2 应具备显示、设置系统时间和时间标签功能，数据为设置时段的平均值。数据处理系统应能显示仪器现场工作状态。

5.3.5.3 能够显示实时数据，具备查询历史数据的功能，并能以报表或报告形式输出，相关日报表、月报表和年报表的格式要求，具体要求见附录 B。

5.3.5.4 具有数据通讯功能，周期地采集各个现场数据采集器发来的各种信息，进行处理、存储、显示相应数据。提供网络接入功能，向数据监控中心定时传输数据和图表，并随时接受数据查询。传输协议应采用标准化传输协议，满足 HJ 212 规定的传输协议要求。

5.3.5.5 具有中文数据采集、记录、处理和控制软件。

5.3.5.6 仪器掉电后，能自动保存数据；恢复供电后系统可自动启动。

5.3.5.7 数据传输系统应具备数据加密功能。

5.4 性能要求

5.4.1 CO₂-CEMS

5.4.1.1 测量范围：测量范围：燃煤固定源 CO₂-CEMS 的二氧化碳体积浓度测量范围为 0~25% (v/v)，燃气固定源 CO₂-CEMS 的二氧化碳体积浓度测量范围为 0~15% (v/v) 范围内。

5.4.1.2 示值误差：与标准气体标称值的相对误差不超过±5%且绝对误差不超过±0.5 Vol% (CO₂ 体积百分比)。

5.4.1.3 系统响应时间：≤200 s。

5.4.1.4 24 h 零点漂移和量程漂移：不超过满量程的±2.5%。

5.4.1.5 数据采集频次：≤5s/次。

5.4.1.6 准确度：当参比方法测量烟气中二氧化碳浓度的平均值时，CO₂-CEMS 与参比方法测量结果相对准确度≤5%。

5.4.2 烟气参数

烟气参数（温度、湿度、流量）CMS性能指标应符合HJ 76相关要求，特别的对烟气参数中烟气流量做出以下具体要求：

- a) 测量范围：0-40 m/s；
- b) 速度场系数精密度或相关系数：速度场系数精密度 $\leq 5\%$ ，当速度场系数精密度不满足要求，参比方法与流速 CMS 有效数据对数 ≥ 9 时，相关系数 ≥ 0.9 ；
- c) 准确度：对于现有固定源，当用参比方法测量烟气流速的平均值时，根据固定源类别，流速 CMS 与参比方法测量结果平均值的相对误差应满足表 1 要求。对于新建固定源，当用参比方法测量烟气流速的平均值时，流速 CMS 与参比方法测量结果平均值的相对误差应不超过 $\pm 6\%$ 。

表 1 烟气流量测量准确度要求

固定源类别	近三年年均CO ₂ 排放量（不含生物质）	烟气流量准确度要求
A类	年均CO ₂ 排放量 ≤ 250000 t	流速 > 10 m/s时，相对误差不超过 $\pm 10\%$
		流速 ≤ 10 m/s时，相对误差不超过 $\pm 12\%$
B类	250000 t $<$ 年均CO ₂ 排放量 ≤ 2000000 t	相对误差不超过 $\pm 8\%$
C类	2000000 t $<$ 年均CO ₂ 排放量	相对误差不超过 $\pm 6\%$

6 系统安装技术要求

CO₂-CEMS应按照HJ 75规定安装位置，安装在能准确可靠地连续监测烟气中二氧化碳排放状况的位置上。具体安装要求如下：

- a) 安装位置位于固定源治理设备的下游和比对监测断面上游；
- b) 不受环境光线和电磁辐射的影响；
- c) 安装位置宜选择烟道振动幅度较小的位置；
- d) 安装位置宜避开烟气中水滴和水雾的干扰，如不能避开，应选用能够使用的检测探头和及仪器；
- e) 安装位置不漏风。
- f) 应优先选择在垂直管段和烟道负压；
- g) 测定位置宜选择在气流稳定的断面，避开烟道弯头和断面急剧变化的部位。具体测定位置要求可按照 GB/T 16157 规定的测定位置要求；
- h) 测量点应位于或接近烟道断面的矩心区；
- i) 在每个烟道上或总排气管上安装监测性能相同的二氧化碳排放连续监测设备；
- j) 安装位置和现场配套环境条件应符合 HJ 75 的相关要求。原则上要求一个固定二氧化碳排放源安装一套二氧化碳排放连续监测系统；
- k) 若一个固定二氧化碳排放源先通过多个烟道或管道后进入该固定污染源的总排气管时，宜将二氧化碳排放连续监测系统安装在总排气管上，但要便于用参比方法校准烟气流速连续监测系统；不应只在其中一个烟道或管道上安装二氧化碳排放连续监测设备，并将测定值作为该固定源的排放监测结果；但允许在每个烟道或管道上安装相同的监测设备；
- l) 应将 CEMS 安装在烟道内烟气流速 $\geq 5\text{m/s}$ 的位置。

7 检测方法

7.1 总体要求

7.1.1 实验室检测通过后才允许进行二氧化碳排放现场检测。

7.1.2 CO₂-CEMS 现场安装和调试技术要求应符合 HJ 75 的相关内容。

7.1.3 CO₂-CEMS 现场参比方法采样位置、采样孔数量以及采样点设置应符合 GB/T 16157 的相关要求。

7.1.4 现场检测包括初检,90 天运行和复检。CO₂-CEMS 调试完成后正常运行 168h 可进行初检;CO₂-CEMS 初检合格后,进入 90 天现场运行期;90 天运行符合要求后,进行复检。

7.1.5 初检和复检期间除进行系统零点和量程校准外,不允许对系统进行计划外的维护、检修和调节。

7.1.6 初检和复检期间如果因现场污染源排放故障或供电问题造成测试中断,在故障排除或供电恢复正常后,继续进行检测,已经完成的测试指标和数据有效。如果因 CO₂-CEMS 故障造成测试中断,则检测结束。

7.1.7 可设定任一时间对 CO₂-CEMS 进行零点和量程的自动校验和校准;初检和复检期间,自动校验校准时间间隔应设置为≥24h。

7.1.8 90 天现场运行期间,应按照质量保证计划进行必要的校准、维护和检修,CO₂-CEMS 应按规定远程传输现场监测数据。90 天远程有效数据传输率达到 90%以上则现场运行检测通过,否则延长运行期直到达到为止。如果因现场供电问题或 CO₂-CEMS 故障造成 CO₂-CEMS 数据缺失或传输中断,则该段时间内数据无效。

7.1.9 各技术指标检测数据均采用 CO₂-CEMS 数据采集与处理单元存储记录的最终结果。

7.2 标准物质要求

7.2.1 零气(零点气体):零气中二氧化碳不超过 400μmol/mol,含有其它气体的浓度不得干扰仪器的读数,平衡气为高纯氮气(≥99.999%)或不干扰测定的洁净空气。

7.2.2 标准气体:由国家计量主管部门批准的国家一、二级标准气体,其不确定度不超过±2.0%。量程校准气体指浓度在(80%~100%)满量程范围内的标准气体。较低浓度的标准气体如不能满足不确定度要求,可以使用满足要求的高浓度标准气体采用等比例稀释的方式获得,等比例稀释装置的精密度应在 1.0%以内。

7.2.3 二氧化碳零点和量程校准部件:能够手动或自动完成 CO₂-CEMS 零点和(50%~100%)满量程校准和检验的装置、元件或设备。

7.3 CO₂-CEMS 浓度技术指标检测

7.3.1 示值误差

待测CO₂-CEMS运行稳定后,分别进行零点校准和满量程校准。依次通入低浓度(20%~30%)满量程值、中浓度(50%~60%)满量程值和高浓度(80%~100%)满量程值的标准气体;读数稳定后分别记录各浓度标准气体的显示值;再通入零点气体,重复测试3次。按公式1和公式2计算待测CO₂-CEMS标准气体示值误差*L_{ei}*; *L_{ei}*的最大值应符合5.4.1的要求。

$$d_{ei} = C_{di} - C_{si} \dots\dots\dots (1)$$

$$L_{ei} = \frac{C_{di} - C_{si}}{c_{si}} \dots\dots\dots (2)$$

式中:

- d_{ei}*-----第*i*种标准气体的示值绝对误差, % (v/v);
- L_{ei}*-----待测 CEMS 测量第 *i* 种浓度标准气体的示值误差, %;
- C_{si}*-----第*i*种浓度标准气体浓度标称值, % (v/v);
- C_{di}*-----待测CEMS测量第*i*种浓度标准气体3次测量平均值, % (v/v);
- i*-----测量标准气体序号 (*i*=1~3)。

7.3.2 系统响应时间

待测CO₂-CEMS运行稳定后，按照系统设定采样流量通入零点气体，待读数稳定后按照相同流量通入量程校准气体，同时用秒表开始计时；观察分析仪示值，至读数开始跃变止，记录并计算样气管路传输时间T₁；继续观察并记录待测分析仪器显示值上升至标准气体浓度标称值90%时的仪表响应时间T₂；系统响应时间为T₁和T₂之和。重复测试3次，平均值应符合5.4.1的要求。

7.3.3 24h 零点漂移

待测CO₂-CEMS运行稳定后，通入零点气体，校准仪器至零点，记录分析仪器零点稳定读数为Z_{0i}；通气结束后，待测CO₂-CEMS连续运行24h（期间不允许任何校准和维护）后通入零点气体，待读数稳定后记录零点读数Z_i，按调零键，然后可对待测CO₂-CEMS进行零点校准（如果不校准可将本次零点测量值作为CO₂-CEMS运行24h后零点漂移测试的初始值Z₀）。连续检测3天，每隔24h记录一次。

按照公式3和公式4计算零点漂移Z_d，24h零点漂移值Z_d均应符合5.4.1的要求。

$$\Delta Z_i = Z_i - Z_{0i} \dots \dots \dots (3)$$

$$Z_d = \frac{\Delta Z_{max}}{R} \times 100\% \dots \dots \dots (4)$$

式中：Z_{0i}——第 i 次零点读数初始值；

Z_i——第 i 次零点读数值；

Z_d——零点漂移；

ΔZ_i——第 i 次零点测试值的绝对误差；

ΔZ_{max}——零点测试绝对误差最大值；

R——仪器满量程值。

7.3.4 24h 量程漂移

待测CO₂-CEMS运行稳定后，通入高浓度（80%-100%）的满量程值气体，校准仪器至该标准气体的浓度值，记录分析仪器零点稳定读数为S_{0i}；通气结束后，待测CO₂-CEMS连续运行24h（期间不允许任何校准和维护）后再通入同一标准气体，待读数稳定后记录零点读数S_i按校准键，然后可对待测CO₂-CEMS进行校准（如果不校准可将本次量程测量值作为CO₂-CEMS运行24h后量程漂移测试的初始值S₀）。连续检测3天，每隔24h记录一次。

按照公式5和公式6计算量程漂移S_d，24h量程漂移值S_d均应符合5.4.1的要求。

$$\Delta S_i = S_i - S_{0i} \dots \dots \dots (5)$$

$$S_d = \frac{\Delta S_{max}}{R} \times 100\% \dots \dots \dots (6)$$

式中：

S_{0i}——第 i 次量程读数初始值；

S_i——第 i 次量程读数值；

S_d——量程漂移；

ΔS_i——第 i 次量程测试值的绝对误差；

ΔS_{max}——量程测试绝对误差最大值。

7.3.5 准确度

当24h零点漂移、量程漂移和示值误差检测通过并且生产设施达到最大生产能力50%以上时,可进行准确度检测。

- a) 待测 CO₂-CEMS 运行稳定后, 分别进行零点校准和满量程校准。
- b) 待测 CO₂-CEMS 与参比测试方法同步对二氧化碳进行测量, 由数据采集器每分钟记录 1 个累积测量值, 连续记录至参比方法测试结束。
- c) 取同一时间区间内(一般为 5min~15min)参比方法与 CEMS 测量结果平均值组成一个数据对, 确保参比方法与 CEMS 测量数据在同一条件下(烟气温度、压力、湿度和含氧量等, 一般取标态干基浓度)。
- d) 每天获取至少 9 组以上有效数据对, 用于准确度计算, 但应报告所有的数据对, 包含舍去的数据对, 连续进行 3 天。
- e) 按公式 (7) ~ (12) 计算全部数据对 CEMS 与参比方法测量数据的相对准确度, 应符合 5.4.1 的要求。

$$RA = \frac{|\bar{d}|+|cc|}{\overline{RM}} \times 100\% \dots\dots\dots (7)$$

式中:

RA——相对准确度;

\overline{RM} ——全部数据对中参比方法测量结果的平均值, 计算公式见公式 (8);

$|\bar{d}|$ ——CO₂-CEMS与参比方法测量各数据对之差的平均值, 计算公式见公式 (9);

cc——置信系数, 计算公式见公式 (11)。

$$\overline{RM} = \frac{1}{n} \sum_{i=1}^n RM_i \dots\dots\dots (8)$$

式中:

n——数据对的个数;

RM_i——第 i 个数据对中的参比方法测定值。

$$\bar{d} = \frac{1}{n} \sum_{i=1}^n d_i \dots\dots\dots (9)$$

式中:

d_i——每个数据对之差, 计算公式见公式。

$$d_i = CEMS_i - RM_i \dots\dots\dots (10)$$

式中:

CEMS_i——第 i 个数据对中的CO₂-CEMS测定值;

在计算数据对差的和时, 保留差值的正、负号。

$$cc = \pm t_{f,0.95} \frac{S_d}{\sqrt{n}} \dots\dots\dots (11)$$

式中:

t_{f,0.95}——由t表查得, f=n-1;

S_d——参比方法与CO₂-CEMS测定值数据对之差的标准偏差, 计算公式见公式。

$$S_d = \sqrt{\frac{\sum_{i=1}^n (d_i - \bar{d})^2}{n-1}} \dots\dots\dots (12)$$

7.4 烟气 CMS 指标检测

烟气参数(流速、温度、湿度)CMS指标检测方法参照HJ 76和DL/T 2376执行。

7.5 统计要求

数据由 CO₂-CEMS 的控制功能协调整个系统的时序，系统能够将采集和记录的实时数据自动处理为 1min 数据和小时数据，数据计算和处理要求见附录A。

至少每 5s 采集一组系统测量的实时数据；主要包括：实测二氧化碳体积/质量浓度、烟气含氧量、烟气流速、烟气温度、烟气静压、烟气湿度等。

至少每1min记录存储一组系统测量的分钟数据，数据为该时段的平均值；主要包括：二氧化碳体积浓度、烟气含氧量、烟气流速和流量、烟气温度、烟气静压、烟气湿度及大气压值。若测量结果有湿/干基不同转换数值，则应同时显示记录该测量值湿基和干基的测量数据。

小时数据应包含本小时内至少45min的有效数据，数据为该时段的平均值；主要包括：二氧化碳体积浓度、二氧化碳排放量、烟气含氧量、烟气流量、烟气温度、烟气静压、烟气湿度和生产负荷等。小时数据记录表即为日报表。

日数据应包含本日至少20h的小时有效数据，数据为该时段的平均值；主要包括：二氧化碳体积浓度、二氧化碳排放量、烟气含氧量、烟气流量、烟气温度、烟气静压、烟气湿度和生产负荷等。日数据记录表即为月报表。

月数据应包含本月至少25天（其中二月份至少23天）的日有效数据，数据均为该时段的平均值；主要包括：二氧化碳体积浓度、二氧化碳排放量、烟气含氧量、烟气流量、烟气温度、烟气静压、烟气湿度和生产负荷等。月数据记录表即为年报表。

数据报表中应统计记录当日、当月、当年各指标数据的最大值、最小值和平均值，具体格式见附录B。

CO₂-CEMS日报表、月报表和年报表中的二氧化碳浓度、烟气流量和烟气含氧量均为干基标准状态值。

8 不确定度要求

为保证测试结果的准确性，对火电厂二氧化碳连续监测系统的年度排放量不确定度按排放量进行分类，要求如下表所示：

表 2 连续监测系统年度二氧化碳排放量不确定度要求

固定源类别	近三年年均CO ₂ 排放量（不含生物质）	目标值	过渡值
一类	25000t<年均CO ₂ 排放量≤50000 t	±7.5%	±10%
二类	50000 t<年均CO ₂ 排放量≤500000 t	±2.5%	±7.5%
三类	年均CO ₂ 排放量大于500000 t	±2.5%	±5%

9 质量保证

9.1 安装质量保证

9.1.1 二氧化碳排放烟囱或烟道设置的采样平台和爬梯

二氧化碳排放烟囱或烟道设置的采样平台和爬梯应符合HJ 75的相关要求，采样平台应易于达到，有足够的工作空间，安全且便于操作；应牢固并有符合要求的安全措施。采样平台设置在高空时，应有通往平台的折梯、旋梯或升降梯。

9.1.2 系统校准

二氧化碳排放监测系统准确度达不到要求时，应按照第6章系统安装要求对系统进行全面检查，必要时，可按公式（1）和公式（2）对二氧化碳排放连续监测系统监测数据进行调节；经调节仍不能准确测量时，应另选择有代表性的位置安装二氧化碳排放连续监测系统，重新进行检测。

$$system_{ad} = system \times E_{ac} \dots\dots\dots (13)$$

式中：

$system_{ad}$ ——二氧化碳排放连续监测系统调节后的测量数据，单位为克每立方米（ kg/m^3 ）；

$system$ ——二氧化碳排放连续监测系统测量数据，单位为克每立方米（ kg/m^3 ）；

E_{ac} ——为偏差调节系数。

$$E_{ac} = 1 + \frac{\bar{d}}{system} \dots\dots\dots (14)$$

式中：

\bar{d} ——二氧化碳排放连续监测系统与参比方法测量数据之差的平均值，单位为克每立方米（ kg/m^3 ）；

\overline{system} ——二氧化碳排放连续监测系统全部数据测量结果的平均值，单位为克每立方米（ kg/m^3 ）。

9.2 检测质量保证

9.2.1 二氧化碳排放连续监测系统应在固定源正常排放二氧化碳的条件下进行。初检和复检时，应有专人负责监督工况，排放单位应根据相关标准工作的要求调整工况或净化设备的运行参数，在测试期间保持相对稳定。

9.2.2 宜使用同一台采样器和同一根采样枪进行二氧化碳排放连续监测系统的相关校准和准确度测试。在测量前进行流量和气密性等运行检查，保证采样器功能正常。

9.2.3 参比测量方法应采用国家或行业发布的标准方法及指南，二氧化碳排放总量核算方法可参照《中国发电企业温室气体排放核算方法与报告指南（试行）》、《企业温室气体排放核算与报告指南 发电设施》、《广东省火力发电企业二氧化碳排放信息报告指南（试行）》等。

9.2.4 二氧化碳排放连续监测系统进行零点和量程校准时，原则上要求零气和标准气体与样品气体通过的路径（如：采样探头、采样管、过滤器、调节器）相同。

9.2.5 监测期间除进行系统零点和量程校准外，不应进行计划外的维护、检修和调节。

9.3 运行质量保证

9.3.1 二氧化碳排放连续监测系统需要保证运行可靠，且维护简单快捷，运行期间对系统质量保证提出以下要求：

- a) 用零气和高浓度标准气体或校准装置校准一次系统的零点和量程，此期间的零点和量程漂移符合 HJ 75 的相关要求；
- b) 不超过 3 个月维护一次采样探头滤料，不超过 3 个月维护一次净化稀释空气的除湿、滤尘等材料；
- c) 应使用在有效期内的标准物质。

9.3.2 当连续出现 15 分钟及以上数据缺失，判断二氧化碳排放检测系统发生系统性缺陷，并切换备用设备继续数据采集，并通过报警装置通知运行人员。企业需按照企业运行设备定期试验和切换管理标准对设备进行定期切换运行。

附 录 A
(规范性)
数据计算和处理

A.1 二氧化碳浓度的计算

A.1.1 浓度转换计算关系

A.1.1.1 标况下二氧化碳体积浓度与质量浓度转化计算公式：

$$C_Q = C_V \times \frac{44}{22.4} \times 10^{-2} \dots\dots\dots (A.1)$$

式中：

C_Q ——标况下二氧化碳的质量浓度 kg/m^3 ；
 C_V —— CO_2 -CEMS测量的二氧化碳体积浓度，%；
 质量浓度和体积浓度干湿基状态应相同。

A.1.1.2 二氧化碳干基浓度和湿基浓度转化计算公式：

$$C_{\text{干}} = \frac{C_{\text{湿}}}{1 - X_{\text{sw}}} \dots\dots\dots (A.2)$$

式中：

$C_{\text{干}}$ ——二氧化碳的干基质量浓度或体积浓度， kg/m^3 或%；
 $C_{\text{湿}}$ ——二氧化碳的湿基质量浓度或体积浓度， kg/m^3 或%；
 X_{sw} ——烟气含湿量。
 质量浓度和体积浓度干湿基状态应相同。

A.1.2 二氧化碳浓度统计计算公式

A.1.2.1 二氧化碳质量浓度按分钟计算公式为：

$$\bar{c}_{qj} = \frac{\sum_{i=1}^n C_{qi}}{n} \dots\dots\dots (A.3)$$

式中：

C_{qi} ——CEMS最大间隔5s采集测量的二氧化碳干基质量浓度瞬时值， kg/m^3 ；
 n ——CEMS系统在该分钟内采集的有效测量的瞬时数据数，（ $n \geq 12$ ）；
 其他检测因子如烟气流速、烟气温度、烟气静压、烟气静压计算方法相同。

A.1.2.2 二氧化碳体积浓度按小时计算公式为：

$$\bar{c}_{qh} = \frac{\sum_{k=1}^k C_{qj}}{k} \dots\dots\dots (A.4)$$

式中：

C_{qj} ——CEMS在第h小时测量得到的二氧化碳干基质量浓度， kg/m^3 ；
 k ——CEMS系统在该小时内采集的有效测量的分钟数据数，（ $k \geq 45$ ）

其他检测因子如烟气流速、烟气温度、烟气静压、烟气静压计算方法相同。

A.1.2.3 二氧化碳质量浓度按日均值计算公式为：

$$\overline{C_{qd}} = \frac{\sum_{i=1}^n C_{qh}}{m} \dots\dots\dots (A.5)$$

式中：

C_{qh} ——CEMS在第h小时测量得到的二氧化碳干基质量浓度，kg/m³；

m——CEMS系统在该日内采集的有效测量的小时数据数，（m≥20）；

其他检测因子如烟气流速、烟气温度、烟气静压、烟气静压计算方法相同。

A.2 烟气流量的计算

A.2.1 实际工况湿烟气流量计算

实际工况下的湿烟气流量 V_S 按式（A.6）计算：

$$V_S = 3600 \times F \times \bar{v}_S \dots\dots\dots (A.6)$$

式中：

\bar{v}_S ——测定断面的湿排气平均流速，单位为米每秒（m/s）；

V_S ——实际工况下的湿烟气流量，单位为立方米每小时（m³/h）；

F——测定断面的面积，单位为平方米（m²）。

A.2.2 标准状态下干烟气流量计算

标准状态下干烟气流量 V_{SN} 按式（A.7）计算：

$$V_{SN} = V_S \times \frac{273}{273+T_{ct}} \times \frac{B_a+P_s}{101325} \times (1 - \psi) \dots\dots\dots (A.7)$$

式中：

V_{SN} ——标准状态下干烟气流量，单位为标准立方米每小时（Nm³/h）；

T_{ct} ——烟气温度，单位为摄氏度（℃）；

B_a ——大气压力，单位为帕（Pa）

P_s ——烟气静压，单位为帕（Pa）；

ψ ——烟气中含湿量，用百分数表示（%）。

A.3 企业二氧化碳总排放量计算

发电企业可按式（A.8）、（A.9）、（A.10）计算每天、每月、每年的总二氧化碳排放：

$$G_d = \sum_{h=1}^l \overline{C_{qh}} \times V_{snh} \times 10^{-3} \dots\dots\dots (A.8)$$

$$G_m = \sum_{d=1}^p \overline{C_{qd}} \times V_{snd} \times 10^{-3} \dots\dots\dots (A.9)$$

$$G_y = \sum_{m=1}^q G_m \dots\dots\dots (A.10)$$

式中：

G_d ——二氧化碳日排放量，单位为吨（t）；

G_m ——二氧化碳月排放量，单位为吨（t）；

G_y ——二氧化碳年排放量，单位为吨（t）。

A.3.1 发电设施边界条件下的二氧化碳排放

发电设施边界下的二氧化碳排放，根据生物质、垃圾、污泥掺烧时段，予以颜色标记，根据生产消耗台账，按公式对生物质、垃圾、污泥的掺烧部分所产生的二氧化碳排放予以扣除。

$$G_{bd} = G_b - E_{csd} \dots \dots \dots (A. 12)$$

$$G_{bm} = G_m - E_{csm} \dots \dots \dots (A. 13)$$

$$G_{by} = G_y - E_{csy} \dots \dots \dots (A. 14)$$

式中：

E_{csd} ——机组每日掺烧生物质、垃圾、污泥所产生的二氧化碳排放量；

E_{csm} ——机组每月掺烧生物质、垃圾、污泥所产生的二氧化碳排放量；

E_{csy} ——机组每年掺烧生物质、垃圾、污泥所产生的二氧化碳排放量。

附录 B

(资料性)

CO₂-CEMS 日报表、月报表和年报表

CO₂-CEMS日报表、月报表和年报表见表B.1~表B.3。

表 B.1 二氧化碳排放连续监测小时平均值日报表

锅炉类型名称：_____

锅炉编号：_____ 监测日期：____年__月__日

时间	CO ₂ 排放率 kg/h	湿烟气流 量 m ³ /h	CO ₂ 含 量%	O ₂ 含 量%	烟气压 力 Pa	烟气温 度℃	烟气湿 度%	负 荷%
00~01								
01~02								
02~03								
03~04								
04~05								
05~06								
06~07								
07~08								
08~09								
09~10								
10~11								
11~12								
12~13								
13~14								
14~15								
15~16								
16~17								
17~18								
18~19								
19~20								
20~21								
21~22								
22~23								
23~24								
平均值								
最大值								
最小值								
CO ₂ 日排放总 量 (t)								

负责人：_____ 报告人：_____ 报告日期：____年__月__日

表 B.2 二氧化碳排放连续监测日平均值月报表

锅炉类型名称：_____

锅炉编号：_____ 监测月份：____年____月

时间	CO ₂ 排放率 kg/d	湿烟气流量 m ³ /d	CO ₂ 含量%	O ₂ 含量、	烟气压力Pa	烟气温度℃	烟气湿度%	负荷%
1日								
2日								
3日								
4日								
5日								
6日								
7日								
8日								
9日								
10日								
11日								
12日								
13日								
14日								
15日								
16日								
17日								
18日								
19日								
20日								
21日								
22日								
23日								
24日								
25日								
26日								
27日								
28日								
29日								
30日								
31日								
平均值								
最大值								
最小值								
CO ₂ 月排放量(t)								

负责人：_____ 报告人：_____ 报告日期：____年____月____日

表 B.3 二氧化碳排放连续监测月平均值年报表

锅炉类型名称：_____

锅炉编号：_____ 监测年份：_ 年

时间	CO ₂ 排放率 kg/m	湿烟气流量 m ³ /m	CO ₂ 含量%	O ₂ 含量%	烟气压力 Pa	烟气温度℃	烟气湿度%	负荷%
1月								
2月								
3月								
4月								
5月								
6月								
7月								
8月								
9月								
10月								
11月								
12月								
平均值								
最大值								
最小值								
CO ₂ 年排放总 量 (t)								

负责人：_____ 报告人：_____ 报告日期：_____ 年 月 日